

Sulfur Dioxide Analyzer

二酸化硫黄自動計測器

呼吸器疾患や酸性雨などの原因物質である環境大気中の二酸化硫黄濃度を紫外線蛍光方式で正確に連続測定する自動計測器です。



SA-731

交流法の採用でゼロドリフトの小さい高精度測定を実現

同時校正機能を標準装備しスバンドリフトの小さい高精度測定を実現

大型カラーLCDタッチパネルを採用し豊富な情報表示と快適な操作性を実現

大容量のデータメモリを内蔵し測定データ、動作情報を1年分保存可能

汎用USBメモリで測定データの取出しが可能

環境省テレメータ取り合い共通仕様に適合したデジタルテレメータ入出力機能を標準装備

仕様

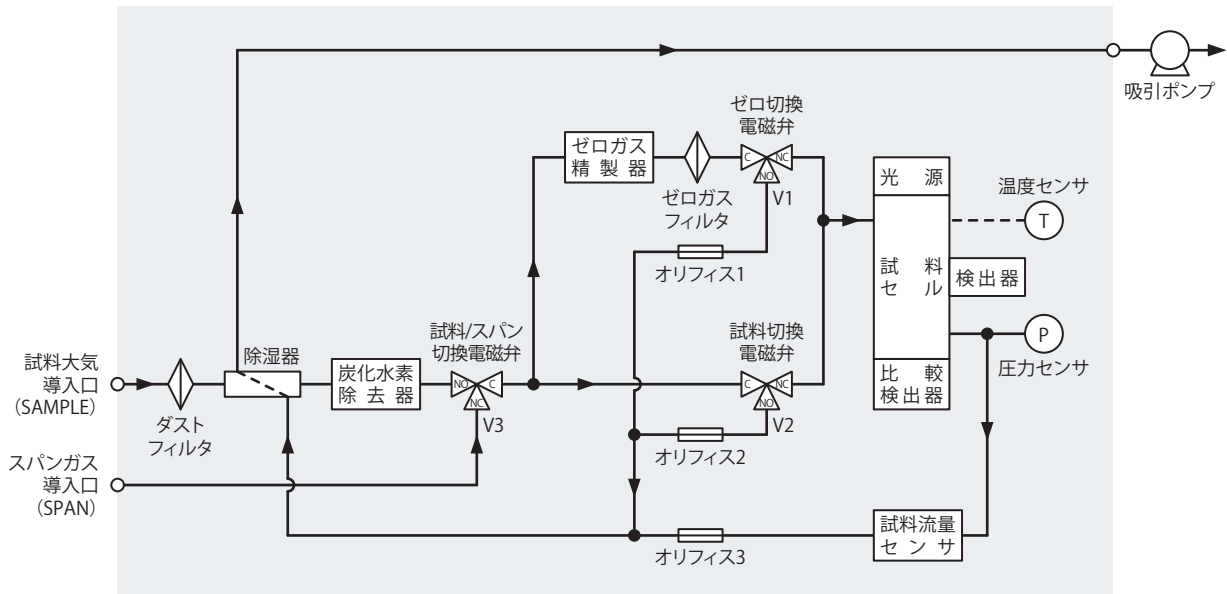
測定対象	環境大気中の二酸化硫黄 (SO ₂)	許容周囲温度	0~40℃
測定原理	紫外線蛍光方式 (JIS B 7952)	試料吸引流量	約1L/分
測定範囲*	0~0.5ppm (標準), 0~1ppm (オプション)	ダストフィルタ*	φ47mm ぶっ素樹脂フィルタ
アナログ出力レンジ*	0~0.05/0.1/0.2/0.5ppm 4レンジ自動切換 (標準), 0~0.05/0.1/0.2/0.5/1ppm 5レンジ自動切換 (オプション) ※任意レンジからのスタート設定可能 ※固定レンジ設定可能	LCD表示	測定値, 出力レンジ, 動作制御情報, メッセージ, アラーム
繰返し性 (再現性)	スパンガス濃度の±1%	内部メモリー保存	測定値 (1分値, 1時間値), 動作制御情報, メッセージ, アラーム
ゼロドリフト	±2ppb/週	デジタル入出力	Ethernet, USB (使用できないUSBメモリもあります。詳しくはお問い合わせください)
スバンドリフト	スパンガス濃度の±2%/日, ±4%/週	打点式記録計用出力*	連続値, 1時間積算平均値, 日報, 動作情報
直線性 (指示誤差)	中間点スパンガス濃度の±4%	デジタルテレメータ用入出力	環境省環境大気自動測定機のテレメータ取り合いの共通仕様に適合した入出力
電源電圧変動に対する指示値の安定性	スパンガス濃度の±1%/100±10V	アナログテレメータ用入出力*	DC0~1V: 連続値, 1時間積算平均値 接点信号: 出力レンジ, 外部リセット, 調整中, 電源断, 親局停止, 動作不良等
周囲温度変化に対する指示値の安定性	ゼロ: ±2ppb以内/5℃変化 スパン: スパンガス濃度の±2%以内/5℃変化	電源・消費電力	AC100V 50/60Hz 約300VA
応答時間	4分以下 (最終指示値の90%までの時間)	耐電圧	AC1000V 50/60Hz 1分間印加で異常なし
検出限界	1ppb以下	絶縁抵抗	5MΩ以上
干渉影響	4ppb以下 (トルエン0.1ppm)		
暖機時間	3時間以下		

(*) 標準外仕様についてはご相談ください。

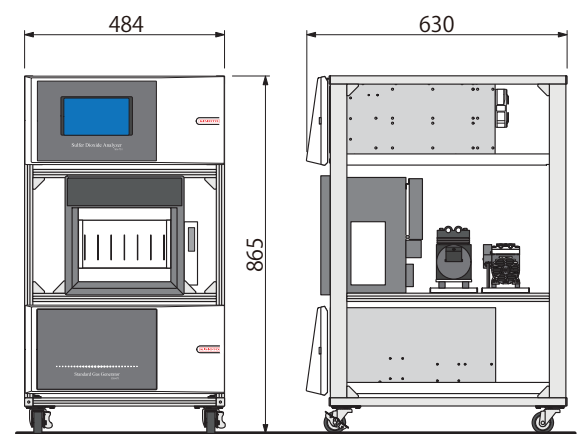
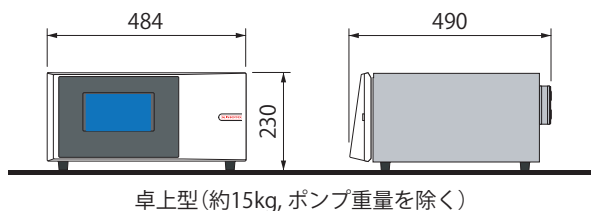
周辺装置

床立型ラック	A0865: 高さ865mm キャスタ付フレームラック A1120: 高さ1120mm キャスタ付フレームラック	アナログテレメータ入出力ユニット	TU07: ネジ締め端子台 (床立型ラック背面取付)
レコーダ	打点式記録計 記録紙有効幅180mm 記録速度25mm/h	標準ガス調製装置	DS-071S: 流量比混合1点希釈装置 SA-731からの自動制御運転 高純度ゼロガス発生器内蔵

■ 流路図



■ 分析部本体およびラックケース寸法 (mm)



■ 製品コード

SA-731- [] [] [] [] []

T1	卓上型
A3	床立型ラック A0865
A4	床立型ラック A1120
R	打点式記録計
0	適用なし
T	アナログテレメータ入出力ユニット TU07
0	適用なし
D	標準ガス調製装置 DS-071S
0	適用なし
05	測定範囲 0~0.5ppm
1	測定範囲 0~1ppm

⚠ 安全に関するご注意

※ご使用の際は、取扱説明書をよくお読みの上、正しくお使いください。
 ※水・湿気・ほこり・油煙等の多い場所に設置しないでください。火災・故障・感電などの原因となることがあります。

人・社会・自然の関わりをはかる **KIMOTO**

紀本電子工業株式会社

<https://www.kimoto-electric.co.jp/>

■ 本社・工場 〒543-0024 大阪市天王寺区舟橋町3-1
 TEL 06-6768-3401 FAX 06-6764-7040

■ 東京営業所 〒140-0013 東京都品川区南大井3-24-13
 TEL 03-3761-8191 FAX 03-3761-8194

✉ E-Mail sales@kimoto-electric.co.jp