

Particulate Matter Monitor

浮遊粒子状物質 自動計測器

環境大気中の浮遊粒子状物質濃度をβ線吸収方式で正確に連続測定する自動計測器です。

KIMOTO



PM-711

ふっ素樹脂テープろ紙を標準採用し湿度やガス成分の影響の少ない高精度測定を実現

大型カラーLCDタッチパネルを採用し豊富な情報表示とより良い操作性を実現

可倒スライド式前面パネルを採用テープろ紙交換などの保守作業性が向上

大容量のデータメモリを内蔵し測定データ、動作情報を1年分保存可能

汎用USBメモリで測定データの取出しが可能

環境省テレメータ取り合い共通仕様に適合したデジタルテレメータ入出力機能を標準装備

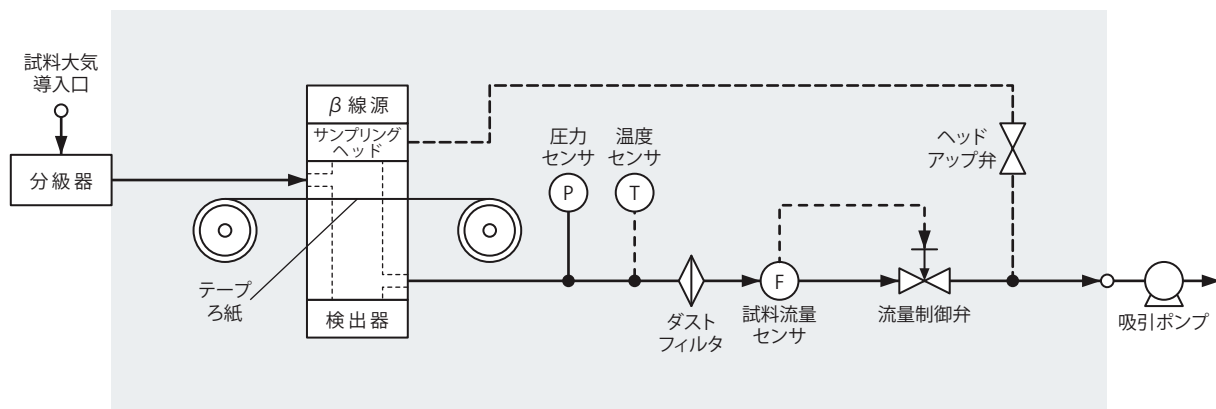
仕様

測定対象	環境大気中の浮遊粒子状物質	試料大気流量の経時安定性	設定試料大気採取流量の±5%/10日
測定原理	β線吸収方式 (JIS B 7954)	捕集ろ紙	ふっ素樹脂製テープろ紙
測定範囲*	0~5mg/m ³	β線源*	¹⁴ C 放射線障害防止法規定下限数量 (10MBq) 未満 (取扱資格及び届出不要)
アナログ出力レンジ*	0~0.5/1/2/5mg/m ³ 4レンジ自動切換 ※任意レンジからのスタート設定可能 ※固定レンジ設定可能	検出器	プラスチックシンチレーション検出器
繰返し性(再現性)	等価膜値の±2%	分級装置*	SPMサイクロン(標準), PM _{2.5} サイクロン(オプション), PM ₁₀ インパクタ(オプション)
ゼロドリフト	±5.0μg/m ³ /日	LCD表示	測定値, 出力レンジ, 動作制御情報, メッセージ, アラーム
スバンドリフト	等価膜値の±3%/日	内部メモリー保存	測定値, 動作制御情報, メッセージ, アラーム
直線性(指示誤差)	等価膜値の±5%	デジタル入出力	Ethernet, USB1.1, RS232C
校正用空気に対する指示値	質量濃度の±10%	打点式記録計出力*	1時間積算平均値, 日報, 動作情報
粒子状物質を含まない空気に対する指示値(空試験)	±5.0μg/m ³ (平均値)	デジタルテレメータ用入出力	環境省環境大気自動測定機のテレメータ取り合いの共通仕様に適合した入出力
電源電圧変動に対する指示値の安定性	等価膜値の±3%/100±10V	アナログテレメータ用入出力*	DC0~1V:1時間積算平均値 接点信号:出力レンジ, 外部リセット, 調整中, 電源断, 親局停止, 動作不良等
電源電圧変動に対する試料大気流量の安定性	設定試料大気採取流量の±5%/100±10V	電源・消費電力	AC100V 50/60Hz 約400VA
試料大気採取流量	16.7ℓ/分(20℃, 1atm)	耐電圧	AC1000V 50/60Hz 1分間印加で異常なし
(*)標準外仕様についてはご相談ください。		絶縁抵抗	5MΩ以上

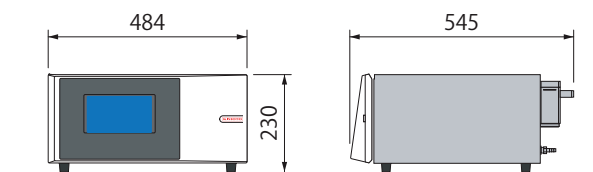
周辺装置

床立型ラック	A0865:高さ865mm キャスタ付フレームラック A1120:高さ1120mm キャスタ付フレームラック	アナログテレメータ入出力ユニット	TU07:ネジ締め端子台(床立型ラック背面取付)
レコーダ	打点式記録計 記録紙有効幅180mm	PM _{2.5} 分級装置	PM _{2.5} VSCC:サイクロン(PM _{2.5})
		PM ₁₀ 分級装置	PM ₁₀ WINS:WINSインパクタ(PM ₁₀)

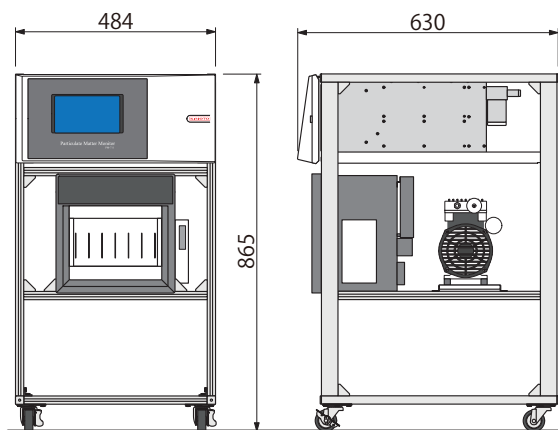
■ 流路図



■ 分析部本体およびラックケース寸法(mm)



卓上型(約15kg, ポンプ重量を除く)



ラック組込型(A0865)(約44kg, ポンプ重量を含む)

■ 製品コード

PM-711- [] [] [] []

S	SPMサイクロン
F	PM _{2.5} サイクロン
C	PM ₁₀ インパクタ
T1	卓上型
A3	床立型ラック A0865
A4	床立型ラック A1120
R	打点式記録計
0	適用なし
T	アナログテレメータ入出力ユニット TU07
0	適用なし

⚠ 安全に関するご注意

※ご使用の際は、取扱説明書をよくお読みの上、正しくお使いください。
 ※水・湿気・ほこり・油煙等の多い場所に設置しないでください。火災・故障・感電などの原因となることがあります。

人・社会・自然の関わりをはかる **KIMOTO**

紀本電子工業株式会社

<http://www.kimoto-electric.co.jp/>

■ 本社・工場 〒543-0024 大阪市天王寺区舟橋町3-1
 TEL 06-6768-3401 FAX 06-6764-7040

■ 東京営業所 〒140-0013 東京都品川区南大井3-24-13
 TEL 03-3761-8191 FAX 03-3761-8194

✉ E-Mail sales@kimoto-electric.co.jp