

流量比混合方式 標準ガス調製装置



本装置は環境大気自動計測器の自動感度校正に対応した標準ガス調製装置です。

DS-071N DS-071S

標準ガス調製装置【DS-071N】は当社の窒素酸化物自動計測器 NA-721 に、【DS-071S】は二酸化硫黄自動計測器 SA-731 に付設して使用します。通常の感度の確認や校正のほか、同時校正やコンバータ効率チェック(DS-071N)が可能となります。

同時校正機能

スパンガスを試料大気測定シーケンス間に数十秒以下のサイクルで導入し、欠測することなく校正を行います。ゼロガスとスパンガスを連続的に測定・校正することで、気温、気圧、湿度によるドリフトを補償し、安定した高精度の測定が可能です。

コンバータ効率チェック機能

窒素酸化物自動計測器 NA-721 用の【DS-071N】には、オゾン発生器が内蔵されています。このオゾン発生器を使用してNO₂ガスを発生させ、気相滴定法(GPT)によりコンバータ効率の確認ができます。

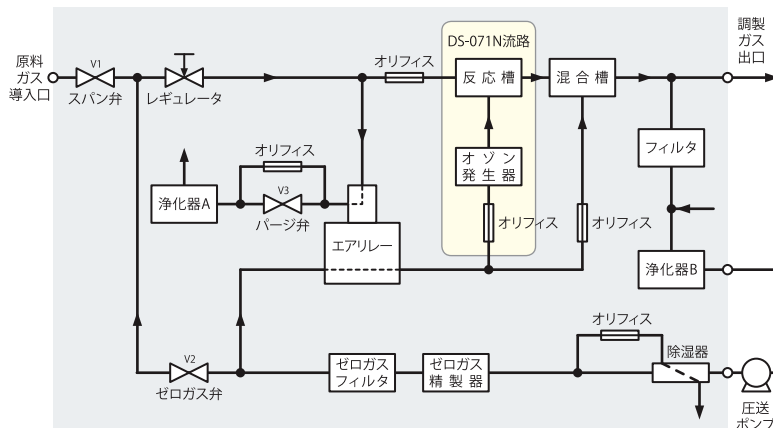
※気相滴定法(GPT)はJISB7953に準拠しています。

仕様

調製ガス	DS-071N : NO, NO ₂ , ゼロガス DS-071S : SO ₂ , ゼロガス
調製方式	流量比混合方式
希釈率*	約1/200
原料ガス	容器詰め標準ガス
調製ガス流量	約2ℓ/分
再現性	調製ガス濃度の±2%以内
許容周囲温度	0~40℃

(*) 標準外仕様についてはご相談ください。

流路図



安全に関するご注意

※ ご使用の際は、取扱説明書をよくお読みの上、正しくお使いください。
※ 水、湿気、ほこり、油煙等の多い場所に設置しないでください。火災、故障、感電などの原因となることがあります。

人・社会・自然の関わりをはかる **KIMOTO**
紀本電子工業株式会社
<http://www.kimoto-electric.co.jp/>

■本社・工場 〒543-0024 大阪市天王寺区舟橋町3-1
 TEL 06-6768-3401 FAX 06-6764-7040
 ■東京営業所 〒140-0013 東京都品川区南大井3-23-12
 TEL 03-3761-8191 FAX 03-3761-8194
 ☒E-Mail sales@kimoto-electric.co.jp