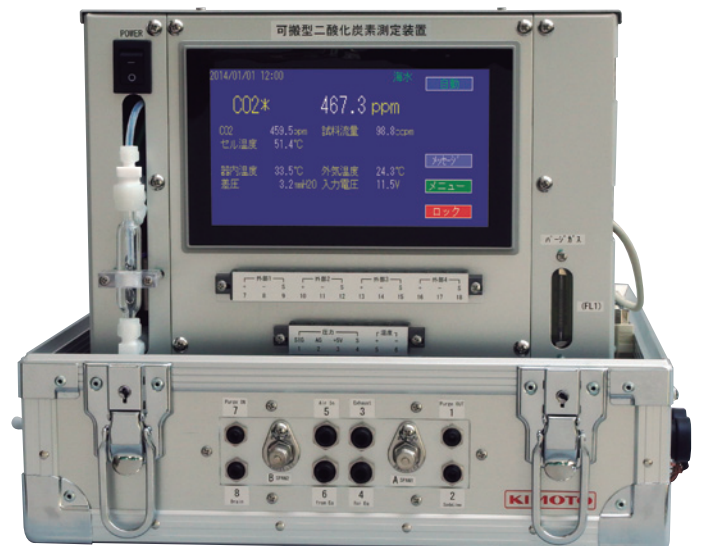


Portable Carbon Dioxide Analyzer

可搬型二酸化炭素測定装置

CO2-14

- 海水中の二酸化炭素分圧と大気中の二酸化炭素濃度を自動連続で測定することができます。
- 小型・軽量・低消費電力で、尚且つ高精度な分析が可能です。
- 気液平衡器は、簡単に持ち運び測定が可能なようにガス透過膜を使用したパッシブ平衡器を用いています。
- 電力を得ることが困難な場所では、自動車用バッテリーを用いての測定が可能です。
- 2種類の標準ガスを接続することが可能で、任意の時間で自動的に導入することにより正確な校正が行えます。
- LAN接続により、ネットワークPC上で現在の測定データと時系列グラフをモニターすることができます。



仕 様

- 測定項目： 海水中二酸化炭素分圧
大気中二酸化炭素濃度
- 検 出 部： 非分散型赤外線吸収法

<高精度タイプ>

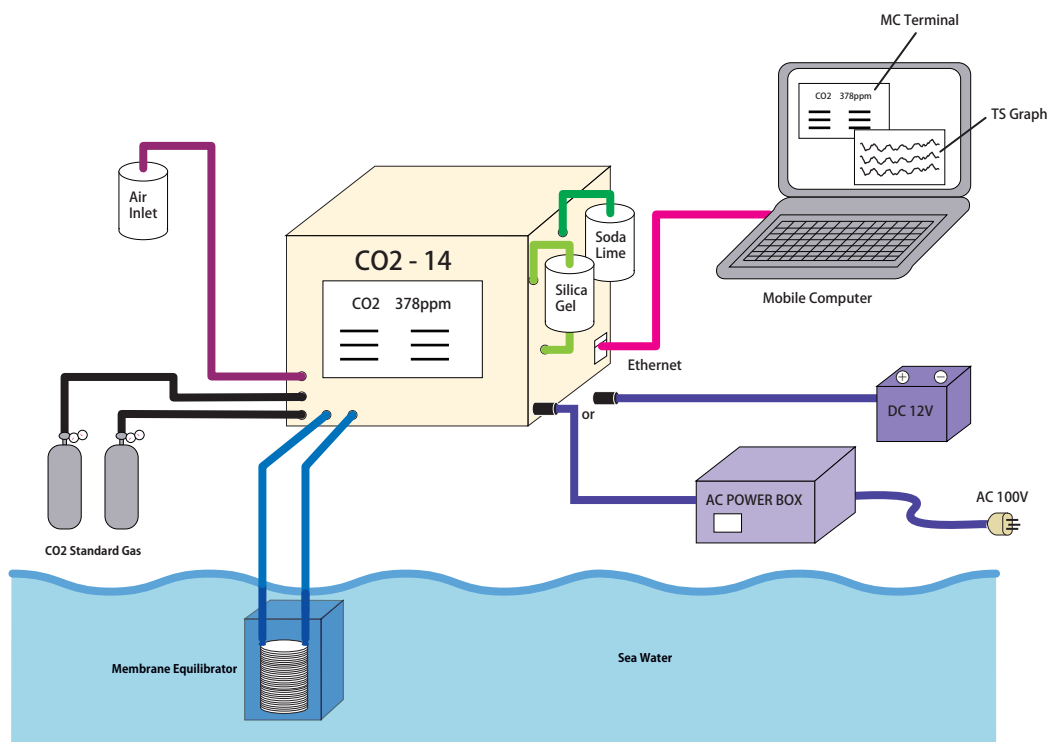
- 測定範囲： 0~20,000ppm
- 再現性： 1ppm (370ppmの標準ガス導入時)
- 分解能： 0.1ppm

<簡易タイプ>

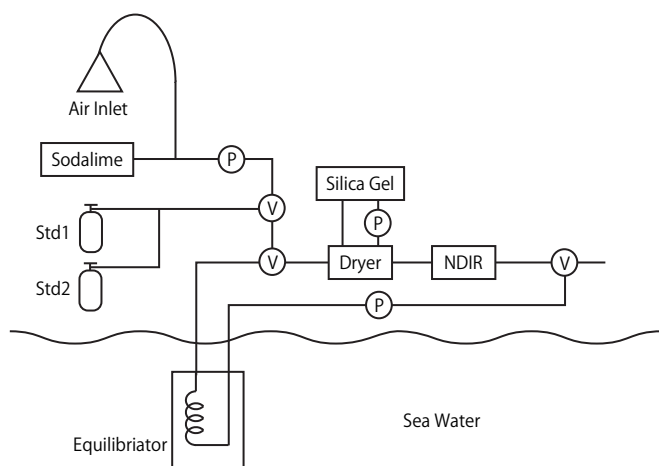
- 測定範囲： 0~5,000ppm
- 再現性： 5ppm (370ppmの標準ガス導入時)
- 分解能： 1ppm

- 気液平衡器： 透過膜を使用したパッシブ平衡器
- 除湿方法： 半透膜除湿器
- 校 正： 標準ガス 2 点法
- データ保存： 装置内メモリー 256MB
(LAN接続もしくはUSB接続にて取り出し可能)
- 電 源： DC12V
(AC100V対応電源ボックス付属)
- 消費電力： 平均40W (最大60W)
- 本体寸法： 約 W360 × D360 × H330 mm
- 重 量： 約17kg

ブロック図



フロー図



⚠ 安全に関するご注意

※ ご使用の際は、取扱説明書をよくお読みの上、正しくお使いください。
 ※ 水、湿気、ほこり、油煙等の多い場所に設置しないでください。火災、故障、感電などの原因となることがあります。

人・社会・自然の関わりをはかる **KIMOTO**
紀本電子工業株式会社
<http://www.kimoto-electric.co.jp/>

■ 本社・工場 〒543-0024 大阪市天王寺区舟橋町3-1
 TEL 06-6768-3401 FAX 06-6764-7040
 ☒ E-Mail sales@kimoto-electric.co.jp